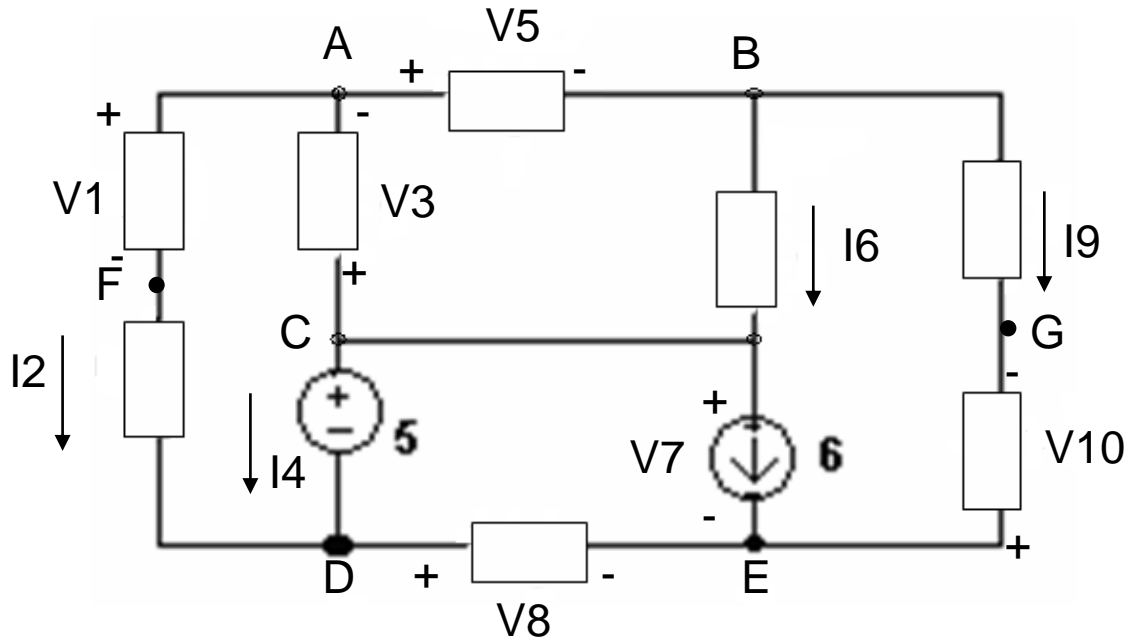


**Quiz Nro. 1 (10%)**

**Problema 1:**

- A) Complete las asignaciones de voltaje y corriente según la convención utilizada en clases.  
 B) Encuentre las ecuaciones de Kirchoff de corriente en los nodos A, C, E.  
 C) Las ecuaciones de Kirchoff de Voltaje en las siguientes tres trayectorias cerradas que involucran a los nodos: A-B-G-E-D-F; A-B-C; B-G-E-C.



**Problema 2: (7 pts)** En el siguiente circuito hallar el valor de  $V_{ab}$ . Las unidades de los elementos son  $\Omega$ .

